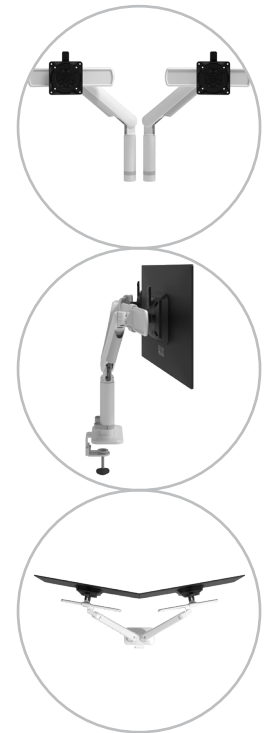
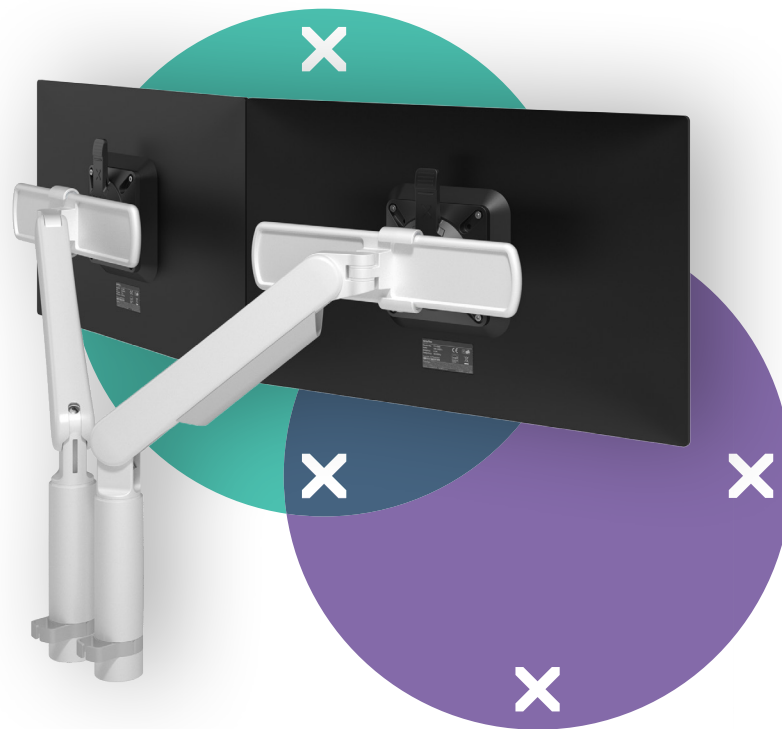


viewprime ^x



65.210

Viewprime plus monitorarm - bureau 210

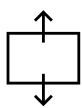
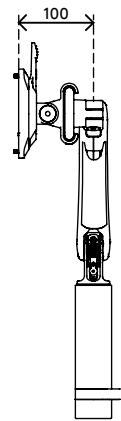
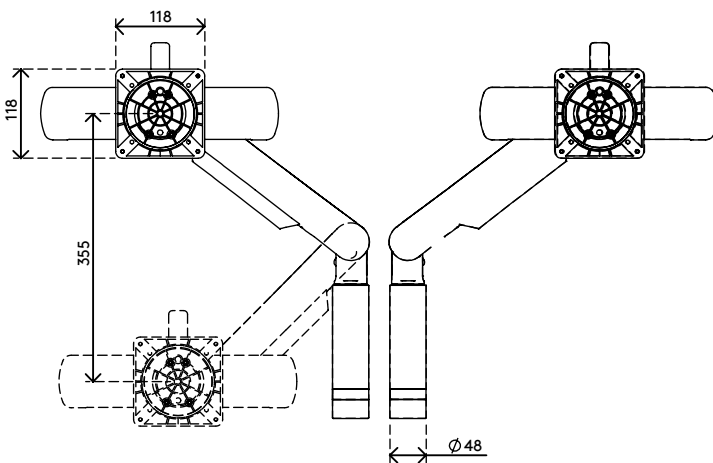
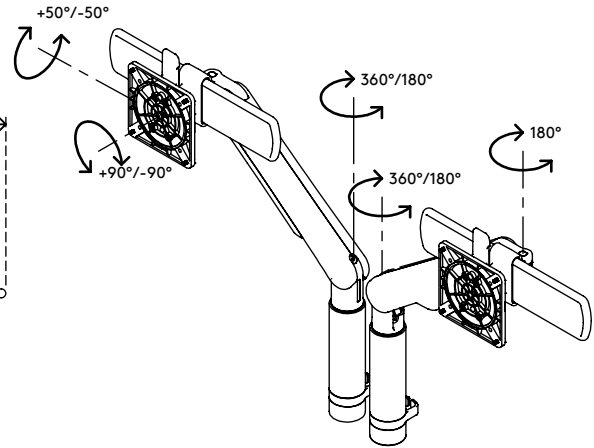
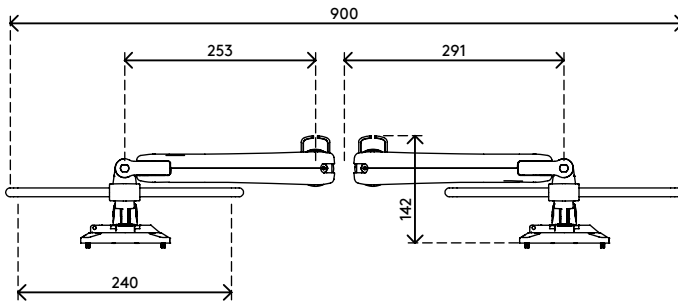
Minimale footprint, maximale inzetbaarheid. Met de unieke monitor-sliders kunnen gebruikers de twee monitoren afzonderlijk en intuïtief bewegen. Daarnaast kunnen de monitoren helemaal naar achteren worden verplaatst en toch exact worden uitgelijnd. De hoogwaardige gasveren maken een dynamische hoogteverstelling mogelijk door een licht handgebaar, terwijl de zorgvuldig ontworpen draaipunten ervoor zorgen dat de beeldschermdieptes soepel kunnen worden ingesteld. Een volwaardige monitorarm met een bekroond ontwerp.

- Dynamische hoogteverstelling van 355 mm
- Onafhankelijke diepteverstelling van 357 mm
- Unieke monitor-sliders met 240 mm horizontale verstelbaarheid
- Ondersteunt portret- en landschapsmodus ($\pm 90^\circ$ VESA-rotatie)
- Ingebouwde gasveer
- Spanningsindicator voor een snelle en nauwkeurige installatie
- Geïntegreerd kabelmanagement
- Inclusief quick-releasebevestiging
- Compatibel met VESA MIS-D 75 x 75/100 x 100 mm
- Monitor: neigen $\pm 50^\circ$, zwenken $\pm 90^\circ$, roteren $\pm 90^\circ$
- Arm: zwenken 360° , blokkade kan worden ingesteld op 180°
- Draagvermogen van 1,5 - 8,5 kg per monitor
- Maximale monitorgrootte: breedte 812 mm - hoogte 1034 mm
- Bureaubestemming niet inbegrepen, diverse opties beschikbaar: 65.820, 65.920, 65.940

dataflex^x

feeling at work

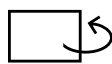
viewprime ^x



355 mm (14,0")



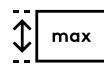
+50°/-50°



180°



+90°/-90°



1034 mm (40,7")



75 x 75/100 x 100



2x 1,5 - 8,5 kg
(3,3 - 18,7 lb)

Viewprime plus monitorarm - bureau 210

2021/03/25

65.210

687 x 467 x 94 mm

1 pcs

wit

5,3 kg

805410652104